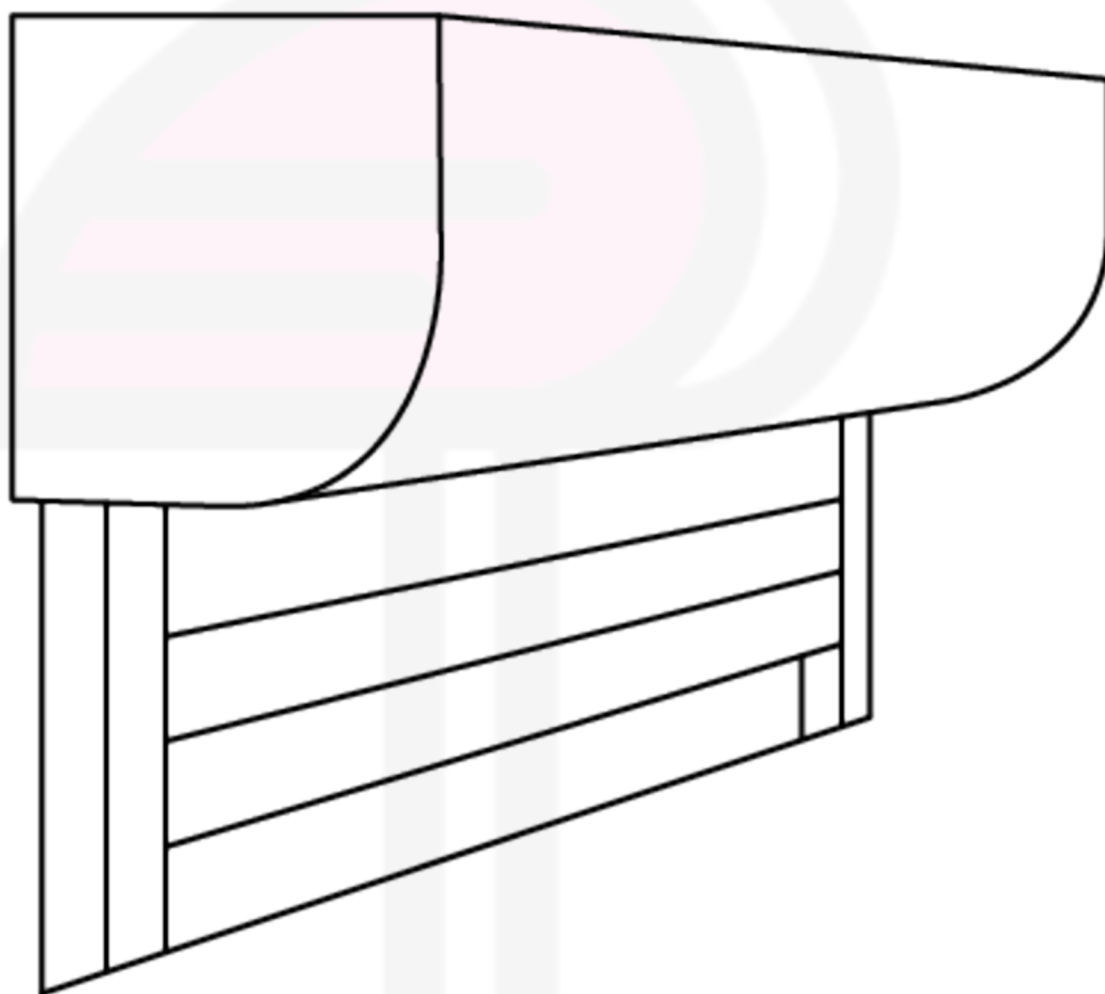


# FERMETURES DU SUD

## NOTICE D'INSTALLATION

### *Volet roulant rénovation*



# SOMMAIRE

**1 - Contenu du colis**

**2 - Outils à prévoir**

**3 - Type de pose d'un volet roulant**

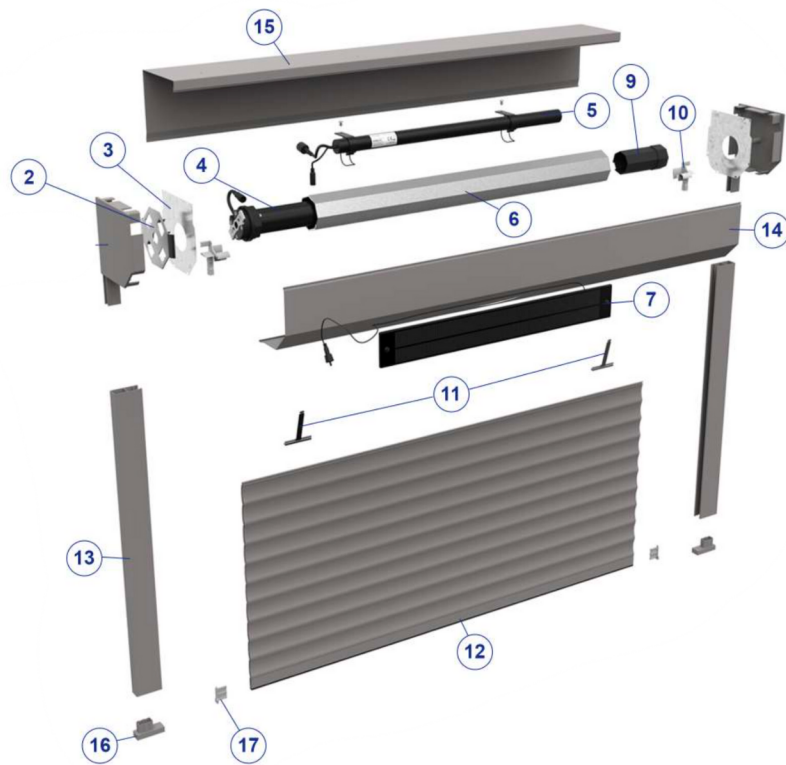
**4 - Les étapes du montage**

**5 - Solaire**

**6 - Consignes de sécurité**

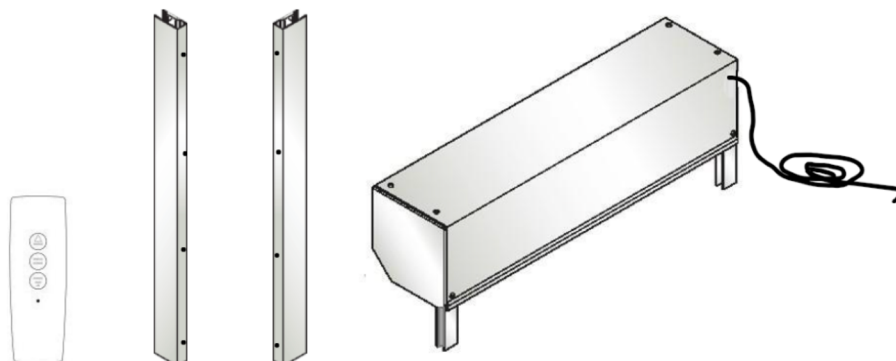


# 1 CONTENU DU COLIS



- 2/ Support moteur
- 3/ Contre plaques
- 4/ Moteur solaire
- 5/ Batterie solaire
- 6/ Axe d'enroulement
- 7/ Panneau photovoltaïque
- 9/ Embout de tube
- 10/ Tulipes

- 11/ Attaches tabliers
- 12/ Tablier de lames
- 13/ Coulisses
- 14/ Paroi de coffre inférieure
- 15/ Paroi de coffre supérieure
- 16/ Embouts de coulisses
- 17/ Embouts de lame finale



## 2 OUTILS À PRÉVOIR

Il faut prévoir environ **1h** de pose et **1 personne** pour ce montage.



## 3 TYPE DE POSE D'UN VOLET ROULANT

Pose en façade



Pose sous linteau extérieur



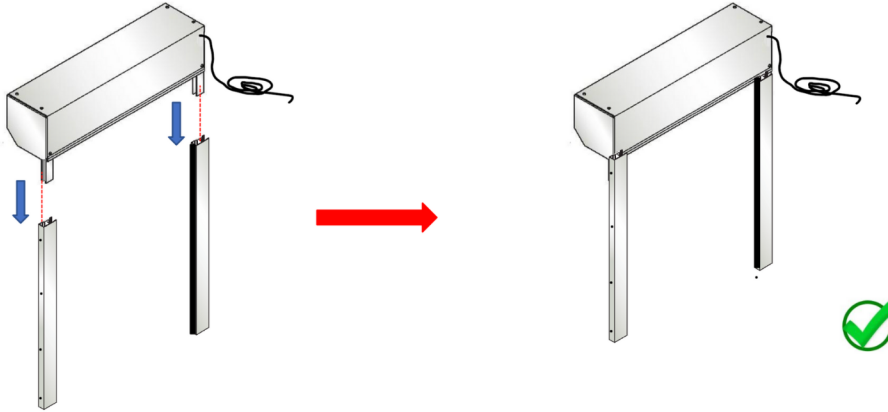
Pose sous linteau intérieur



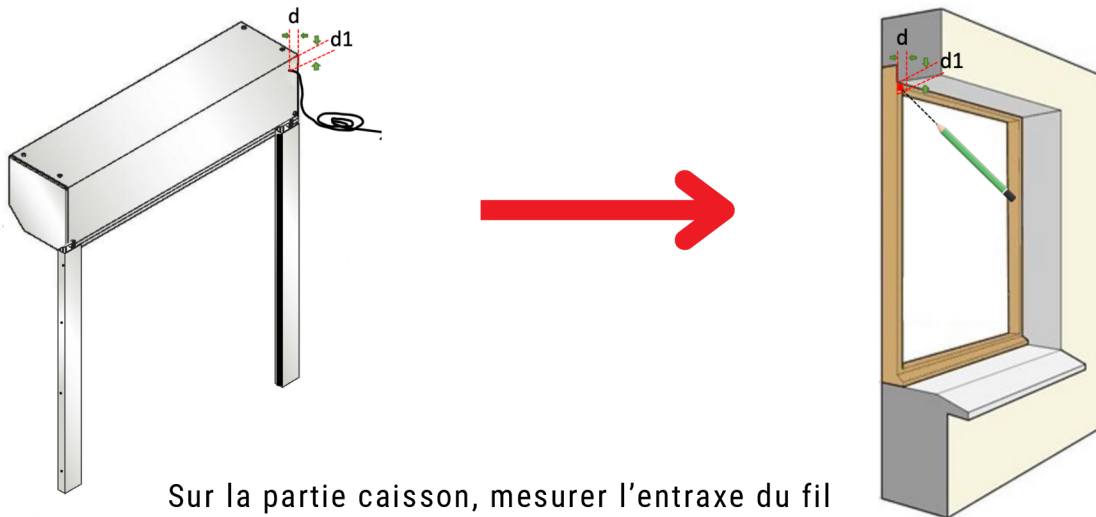


## 4 LES ÉTAPES DU MONTAGE

- **Étape 1:** Insérer le caisson dans les deux coulisses.



- **Étape 2 :** Prise de mesure et traçage de l'entraxe du fil d'alimentation (d; d1)

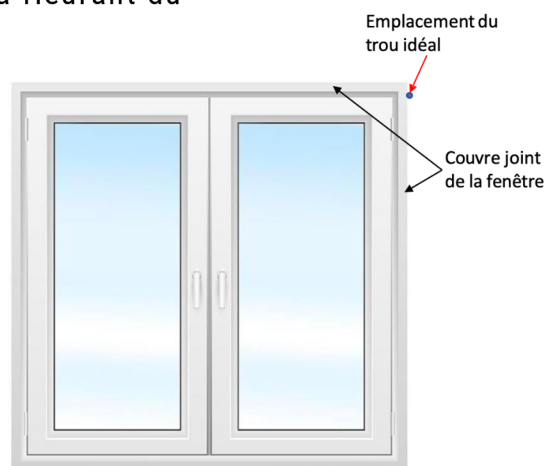


Sur la partie caisson, mesurer l'entraxe du fil d'alimentation noté d et d1 et reporter les valeurs sur la menuiserie pour connaître l'emplacement exact du passage du fil.

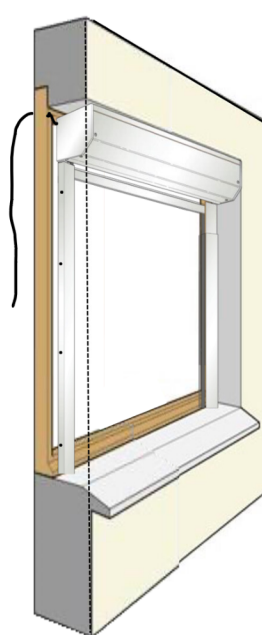
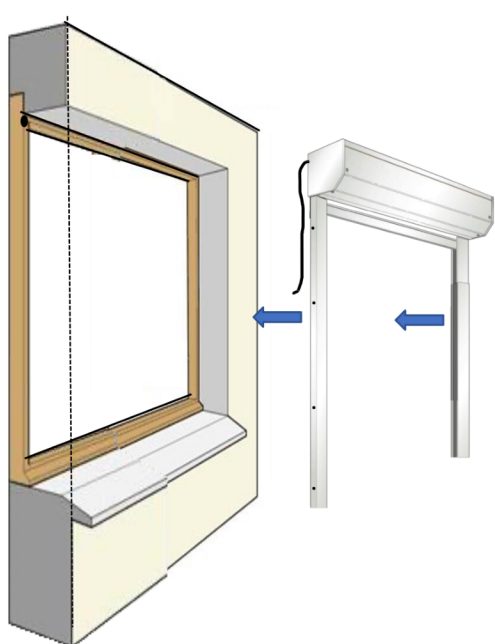
- **Étape 3** : Perçage du passage du fil électrique (d, d1 )



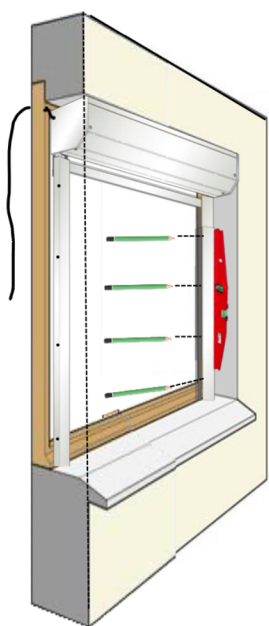
Il est important de percer le trou avec précision. Pour une finition idéale, calculer l'angle d'inclinaison pour tomber à fleurant du couvre-joint de la fenêtre.



- **Étape 4** : Mise en place du caisson dans le tableau de la fenêtre pour le traçage des fixations

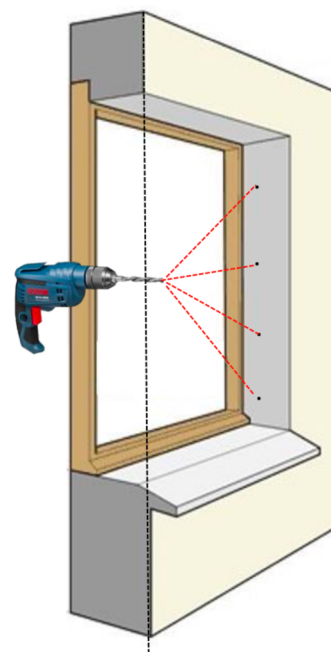


- **Étape 5** : Traçage et perçage des trous des fixations

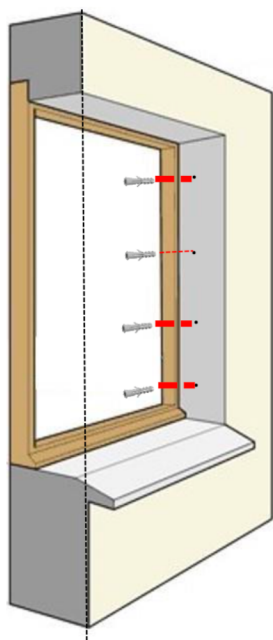


Une fois le caisson posé, tracer l'emplacement des trous des 2 coulisses en vérifiant la verticalité de celles-ci à l'aide d'un niveau.


Une fois tracé, percer le tableau de la fenêtre avec un foret à béton de diamètre 6 mm correspondant à vos chevilles.

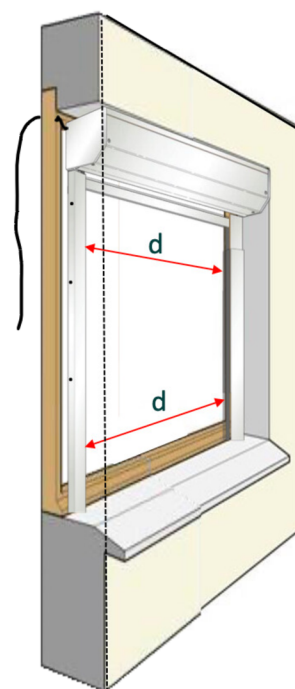


- **Étape 6** : Mise en place du caisson dans le tableau de la fenêtre

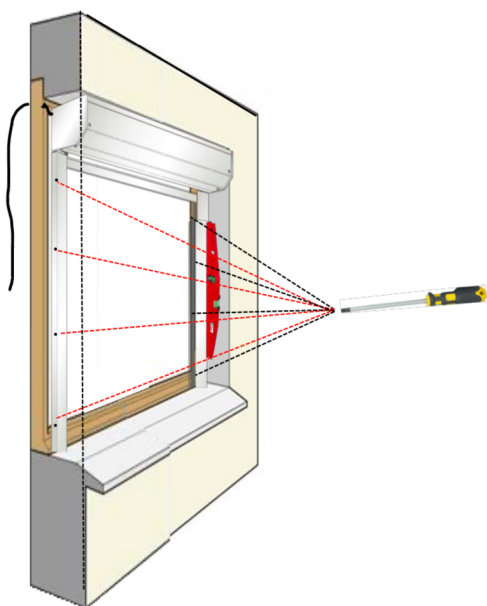


Une fois percé, insérer les chevilles de 6 mm (non fournies) dans le mur puis remettre en position le volet roulant.

 *Il est important que l'écartement des coulisses soit identique en haut et en bas.*

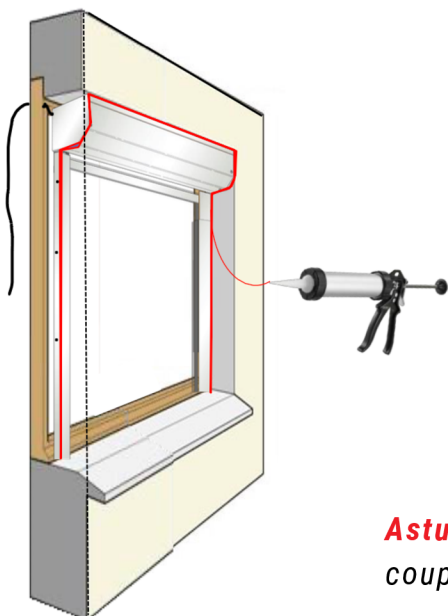


- **Étape 7** : fixation du volet roulant dans le tableau de la fenêtre



Visser les coulisses en commençant par les vis proches du caisson. Une fois les vis serrées en haut, insérer les vis en bas des coulisses et les serrer en respectant le même écartement (distance **d** sur l'étape 6).

- **Étape 8** : Étanchéité du volet roulant dans le tableau de la fenêtre



À l'aide de la pompe silicone et de la cartouche, siliconer le contour du volet pour éviter une infiltration d'eau. En cas d'espace trop important entre le mur et la coulisse, utiliser un fond de joint pour boucher l'espace avant de siliconer par-dessus. Une fois le silicone appliqué, l'humidifier légèrement pour le lisser.

**Astuce** : Pour réaliser une meilleure finition du joint silicone couper la buse de la cartouche en Biseau.



- **Étape 9** : Mise en place des goulottes pour l'alimentation du volet roulant



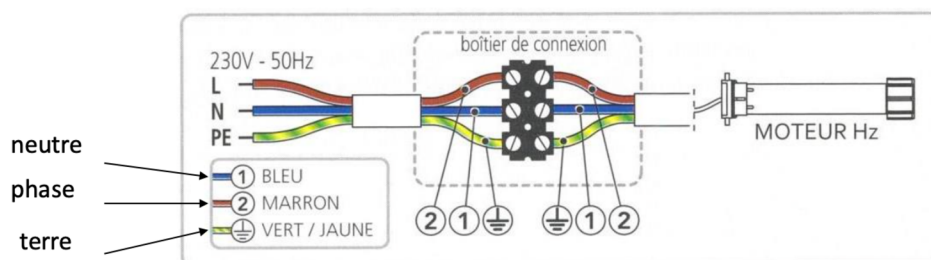
Mise sous goulotte du câble d'alimentation avec branchement sur prise.



Mise sous goulotte du câble d'alimentation avec branchement par les combes.

- **Étape 10** : Mise sous tension

Brancher le moteur du volet sur une alimentation 230v permanente ; si vous sélectionnez une alimentation sur un ancien point lumineux (lumière) veuillez shunter l'interrupteur (neutraliser l'interrupteur) pour que l'alimentation devienne permanente.



**Effectuer toujours le branchement hors tension.**

Option Panneaux Solaire intégrée. Aucun raccordement électrique à réaliser.



## 5 SOLAIRE

Pour le montage d'un volet roulant rénovation solaire, il n'y a pas de raccordement électrique.



## 6 CONSIGNES DE SÉCURITÉ



**LIRE ATTENTIVEMENT CETTE CONSIGNE D'INSTALLATION ET CETTE NOTICE AVANT UTILISATION.**

### ENTRETIEN

- Au printemps et avant hiver, nettoyer les joints d'étanchéité des lames avec un textile ou de l'eau savonneuse
- 2 fois par an, appliquer sur les axes et les roulements des lames le produit WD40
- Pour nettoyer la construction ne pas utiliser de détergents agressifs.
- Ne pas utiliser d'eau sous pression pour le nettoyage.

### CONSIGNES DE SÉCURITÉ

- Ne pas bloquer de lames en mouvement et en aucun cas ne mettre de mains ou d'autres objets entre les lames.
- Éviter l'accès des enfants au dispositif de commande
- Contrôler périodiquement le volet roulant, si il n'est pas détériorée.