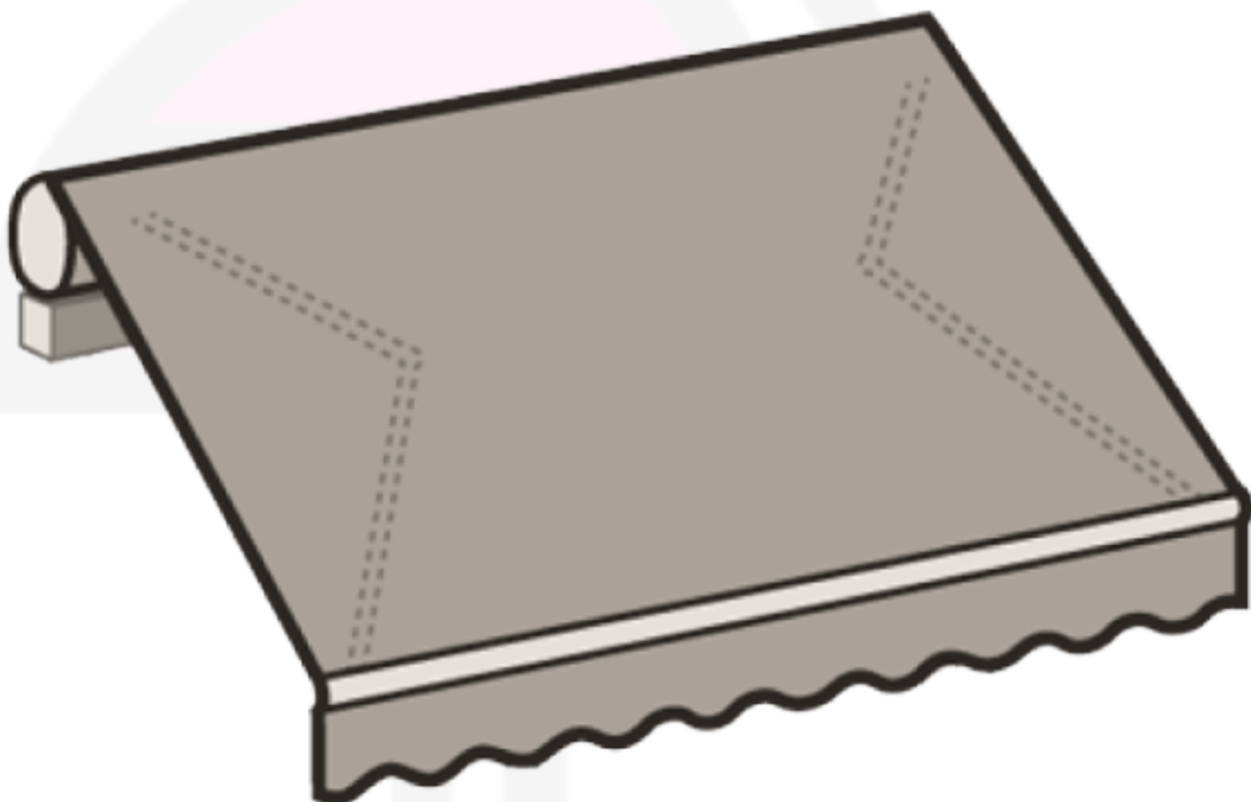


FERMETURES DU SUD

NOTICE D'INSTALLATION *Store Banne*



SOMMAIRE

- 1 - Contenu du colis
- 2 - Matériel à prévoir
- 3 - Vérification des mesures
- 4 - Mise en place des supports muraux
- 5 - Traçages et perçage
- 6 - Préparation et scellement des tiges filetées
- 7 - Mise en place des supports de fixation
- 8 - Mise en place du store et des sécurités
- 9 - Mise sous tension
- 10 - Mise en place des joues de finition
- 11 - Consignes de sécurité

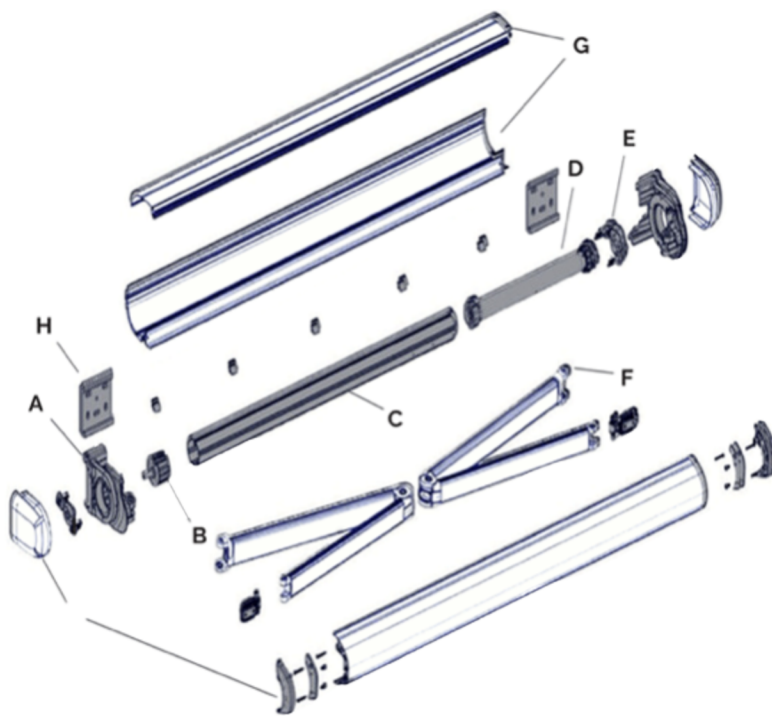


1 CONTENU DU COLIS

Vérifier le sachet d'accessoires



- A. Support platine
- B. Tourillon
- C. Tube d'enroulement
- D. Moteur
- E. Support moteur
- F. Bras
- G. Coffre/armature
- H. Platine de fixation murale
- I. Joue latérale en aluminium



2 MATÉRIEL À PRÉVOIR

- Perforateur avec mèche à béton de diamètre $\varnothing 12\text{mm}$ et $\varnothing 16\text{mm}$
- Niveau laser ou niveau à bulle
- Cordeau
- Pompe à scellement
- Cartouche de scellement chimique
- Tige filetée $\varnothing 10\text{mm}$, 8 écrous de 10, 8 rondelles de 10/20, 8 tamis de 16/130mm minimum
- Disqueuse
- Matériel électrique (boîte de dérivation, sucre, multimètre...)

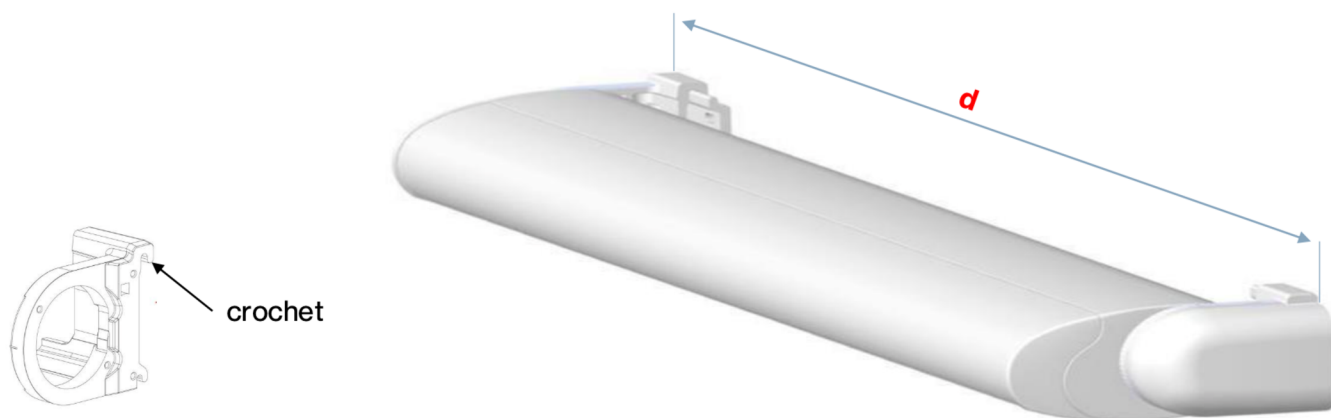
Pour la pose de ce store il vous faudra être 2 personnes minimum.





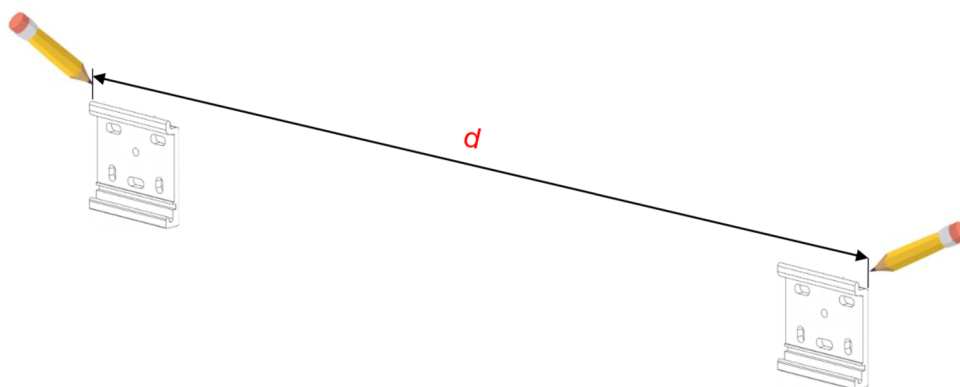
3 VÉRIFICATION DES MESURES

Lors du déballage du store, à l'aide du mètre, mesurer la valeur **d** (hors-tout crochet).



4 MISE EN PLACE DES SUPPORTS MURAUX

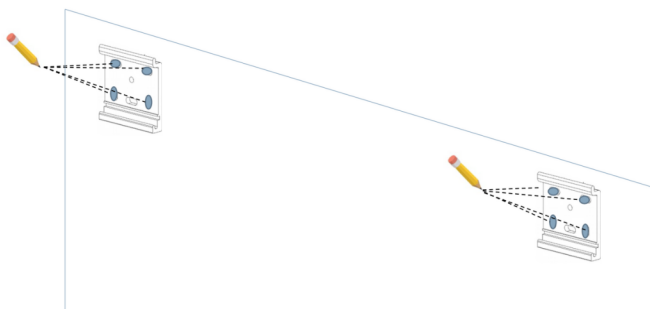
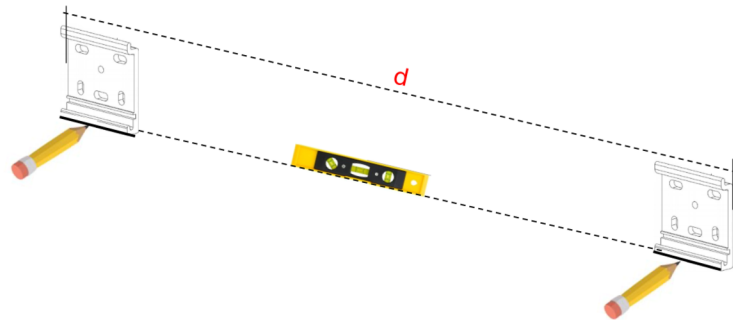
Tracer la valeur **d** sur le mur qui correspond au hors-tout des supports muraux, en ayant au préalable déterminé l'emplacement du store.





5 TRAÇAGES ET PERÇAGE

Tracer sur le mur le bas des supports, en utilisant un niveau à bulle ou un niveau laser.



Traçage des trous des supports muraux

A l'aide de la perceuse, percer chacun des trous de fixation en commençant toujours avec la mèche $\varnothing 12$ mm.

En effet, la mèche de $\varnothing 12$ va vous permettre de connaître la nature du mur.

Dans le cas d'un perçage dans du béton, le trou effectué en $\varnothing 12$ suffira. Il est préconisé de percer à une profondeur minimum de 90 mm dans le béton.



En revanche lors du perçage, si vous constatez que le mur est creux : percer deux alvéoles de l'aggloméré en commençant par l'extérieur.

Si vous êtes sûr de la brique rouge (Mono mur): percer le mur **sans percussion** sur une profondeur de 130mm mini. Une fois les perçages terminés (matériaux creux uniquement) agrandir les trous à l'aide de la mèche $\varnothing 16$ pour insérer les tamis.

Dépoussiérer l'ensemble des trous à l'aide d'une soufflette. Cette étape va permettre au scellement chimique de mieux adhérer au mur lors du scellement. Insérer les tamis dans les trous de $\varnothing 16$ (mur creux uniquement).



6 PRÉPARATION ET SCELLEMENT DES TIGES FILETÉES

Couper les tiges à la bonne dimension à l'aide de la disqueuse. En effet, si vous avez acheté le kit de fixation sur notre boutique en ligne, les tiges filetées livrées sont de 1m chacune. Cela vous permettra de couper les tiges sur mesure selon vos besoins.

NOTE : nous avons au préalable mesuré la dimension des tiges pour vous faciliter le travail. Dans des conditions normales (*sans isolation extérieure*) les dimensions sont :

- Matériaux plein (béton) : **120mm**
- Matériaux creux (Agglo, Monomur) : **160mm**



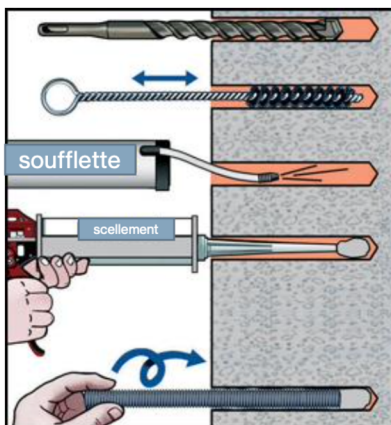
IMPORTANT

Pour une isolation extérieure, il faudra rajouter l'épaisseur de votre isolant aux valeurs présentes ci-dessus.

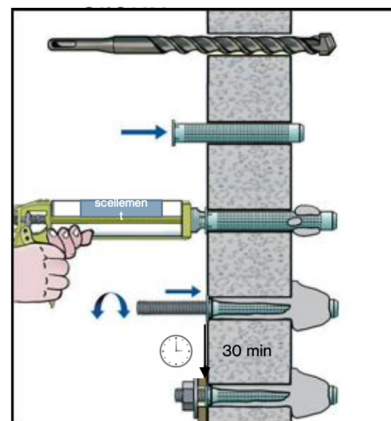
Scellement des tiges filetées



A NOTER : Il faudra percer 2 alvéoles pour effectuer le scellement sur les matériaux creux. Le schéma ci-dessous ne montre qu'une seule alvéole.



Matériaux plein

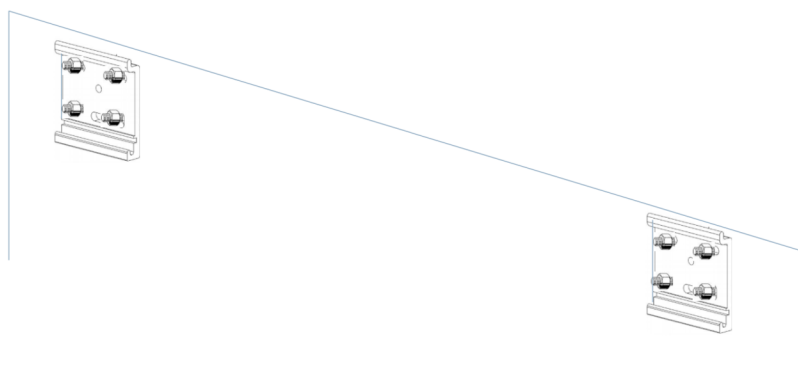


Matériaux creux

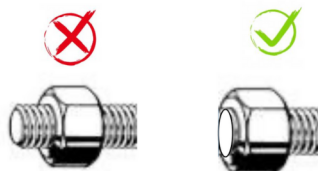


7 MISE EN PLACE DES SUPPORTS DE FIXATION

Mettre les supports de fixation en place et les serrer à l'aide des rondelles et des écrous achetés au préalable.



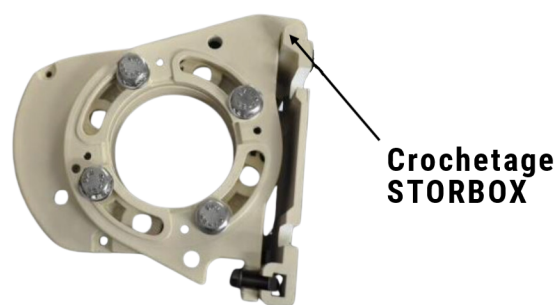
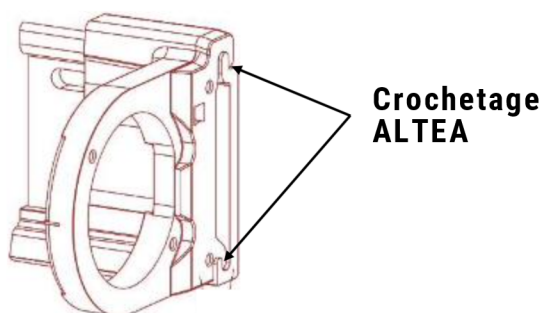
Il est important qu'à la fin du serrage, la tige filetée ne dépasse pas de l'écrou. Si tel est le cas, couper le surplus à l'aide d'une disqueuse.



8 MISE EN PLACE DU STORE ET DES SÉCURITÉS

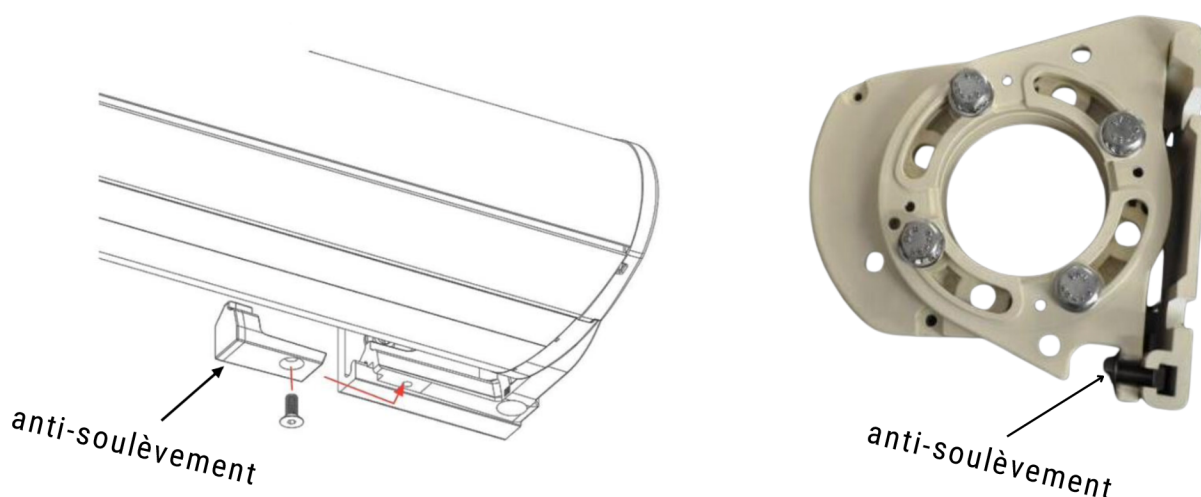
Accrocher le store à la façade de votre maison. Prendre le store et le crocheter sur les supports de fixation.

A noter qu'il est important que les supports de fixation soient affleurants des crochets du store et ne sortent pas du hors tout (valeur **d** de départ) car cela entraînera des difficultés pour la mise en place des joues de propreté.





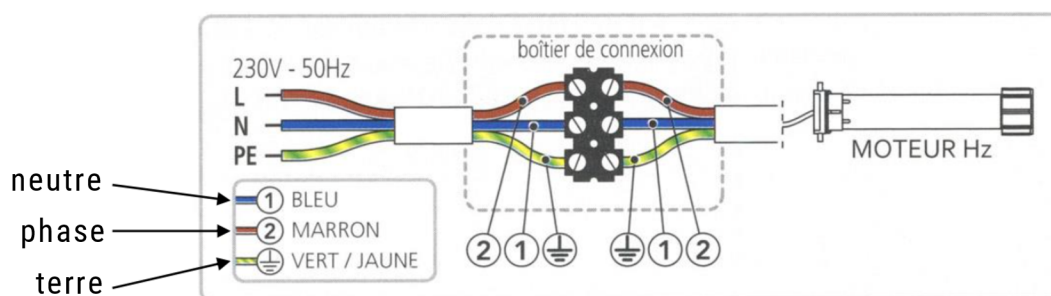
Sécurité anti-soulèvement



Il est impératif de mettre en place les pièces anti-soulèvement avant d'ouvrir le store afin d'éviter que ce dernier ne se décroche de la façade lors de l'ouverture

9 MISE SOUS TENSION

Brancher le moteur du store sur une alimentation 230v permanente; si vous sélectionnez une alimentation sur un ancien point lumineux (lumière) veuillez shunter l'interrupteur (neutraliser l'interrupteur) pour que l'alimentation devienne permanente.



Effectuer toujours le branchement HORS TENSION



10 MISE EN PLACE DES JOUES DE FINITION

Si votre store est équipé d'un moteur **DOOYA**, les joues de finitions sont en plastiques.
Dotées de 2 ergots plastiques, ces derniers vous permettront de fixer les joues en toute simplicité.

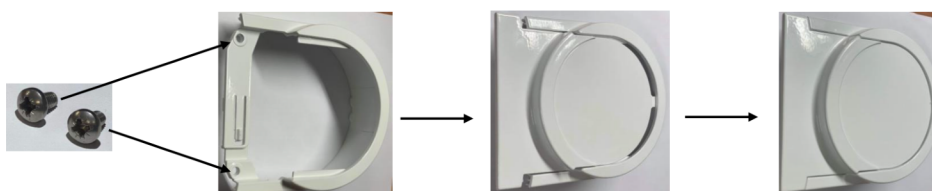
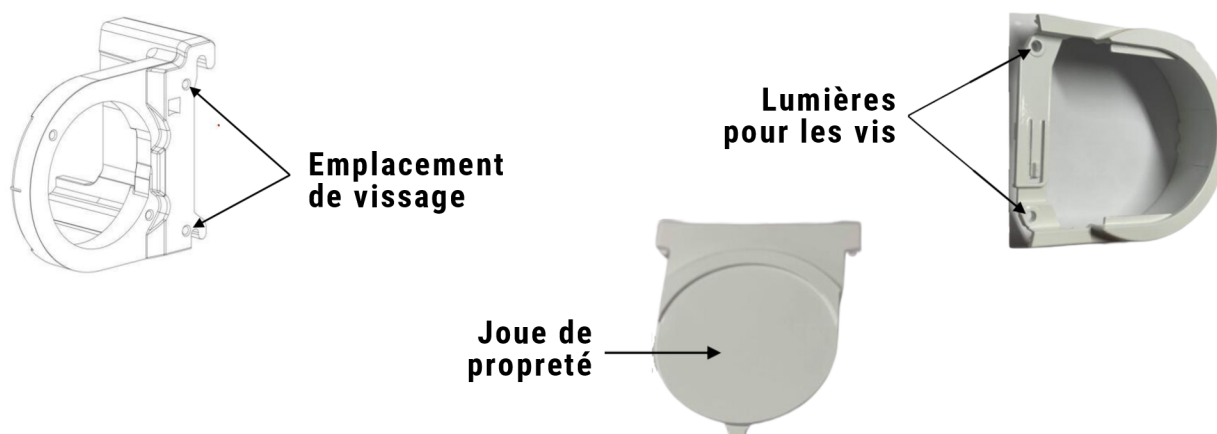
Néanmoins il faudra présenter la joue de finition coté moteur à proximité de ce dernier afin de déterminer l'emplacement de la découpe à effectuer pour le passage de la manoeuvre de secours.

Une disqueuse pourra aisément effectuer la découpe. Une fois la découpe réalisée, clipser les joues de finition aux extrémités du store grâce aux ergots.



Si votre store est équipé d'un moteur **SOMFY**, les joues de finitions sont en ALUMINIUM.

Ces joues de finition sont équipées de deux lumières (trous) qui vous permettront de visser les joues à la structure en toute simplicité. Une fois vissée, clipser la joue de propreté pour finir le montage.





LIRE ATTENTIVEMENT CETTE CONSIGNE D'INSTALLATION ET CETTE NOTICE AVANT UTILISATION.

- Pendant l'installation, utiliser les accessoires de protection et des outils adaptés, en parfait état de fonctionnement.
- Ne pas toucher le pendant son fonctionnement. Un enfant ne doit pas l'utiliser seul.
- Vérifier qu'aucun accessoire de pose présente de saillies ou d'arrêtes vives, risquant de provoquer un accident.
- Vérifier qu'aucun accessoire ne soit endommagé pendant l'installation ou après mise en fonctionnement., Tous les 6 mois un contrôle visuel du bon état des composants de la porte (ressorts et câbles en particulier) est nécessaire. Faire appel à un installateur en cas de doute.

NE PAS UTILISER LE STORE SI CELLE-CI NECESSITE UNE OPÉRATION DE MAINTENANCE.

- Certaines opérations de maintenance peuvent s'avérer dangereuses. Elles ne peuvent être réalisées que par un installateur.

Le store doit être monté conformément aux instructions décrites dans ce manuel.

Le non-respect des consignes d'installation peut engendrer de sérieux dommage corporel et matériel.

- L'installation doit être effectuée selon les règles en vigueur. L'installateur doit s'assurer que les exigences des normes sont satisfaites lors de l'installation du store.
- Après installation, s'assurer du fonctionnement des sécurités.