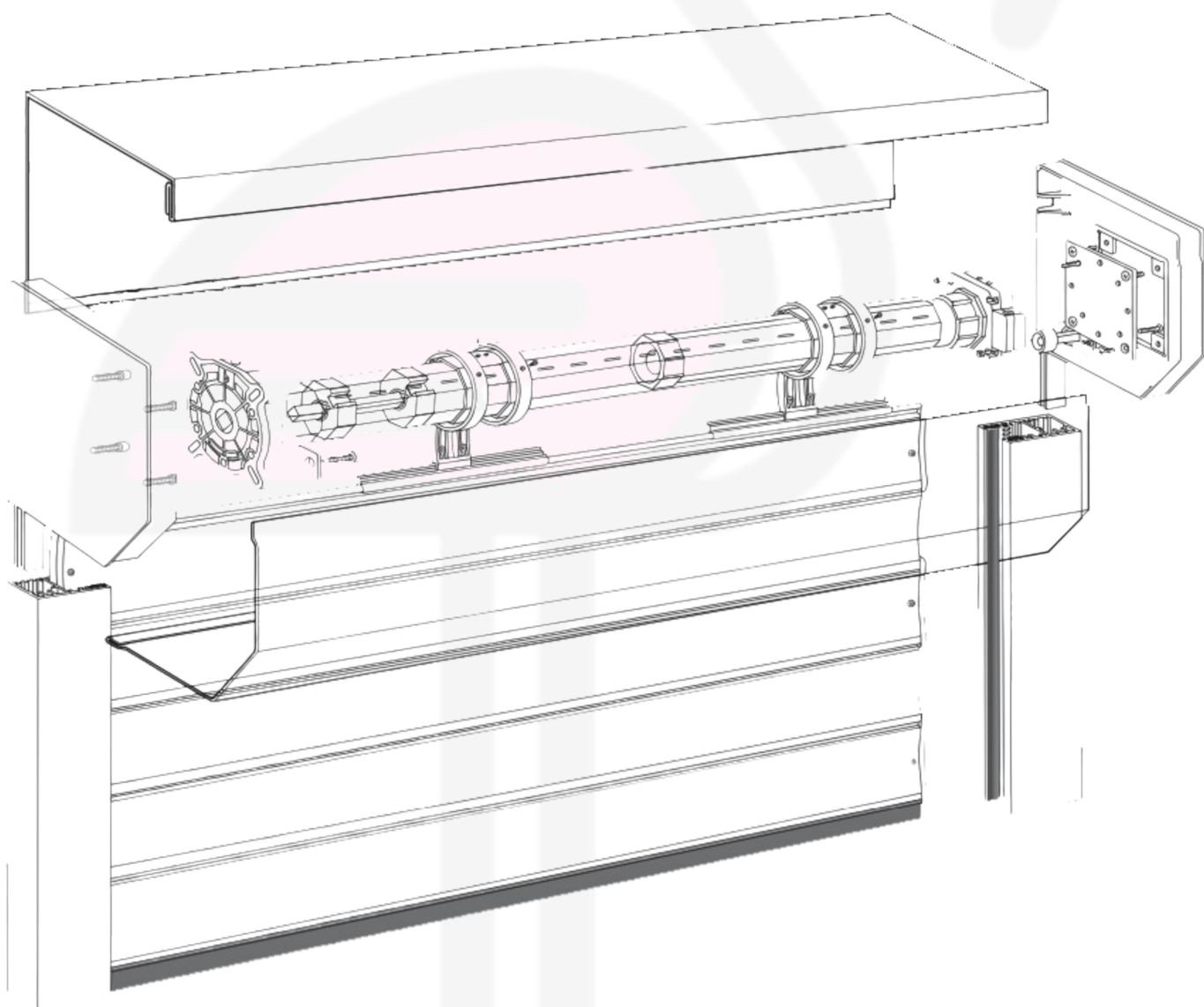


# FERMETURES DU SUD

## NOTICE D'INSTALLATION

*Porte de garage ENROULABLE*

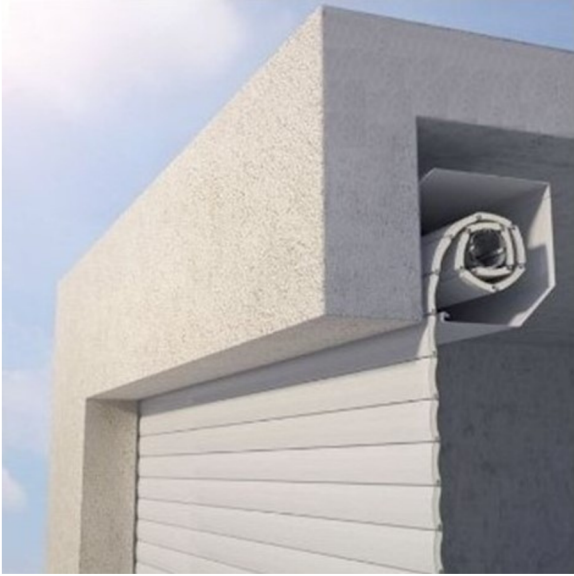


# SOMMAIRE

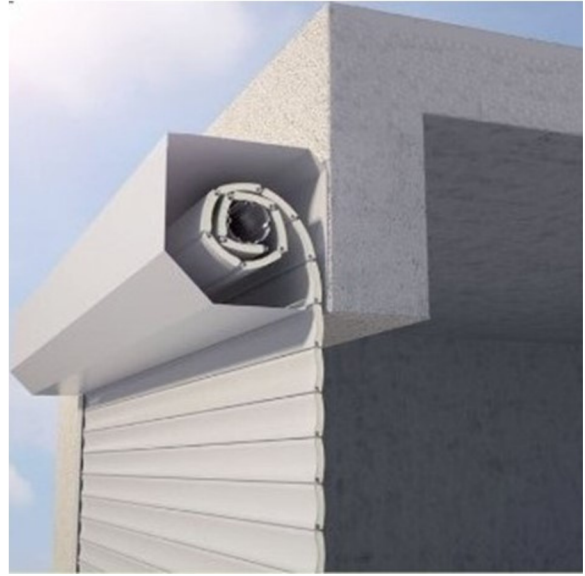
- 1 - Choix de pose
- 2 - Contenu du colis
- 3 - Vérification des mesures
- 4 - Mise en place du coffre
- 5 - Repositionner la porte de garage
- 6 - Visser les coulisses
- 7 - Tester le fonctionnement de la porte
- 8 - Consignes de sécurité



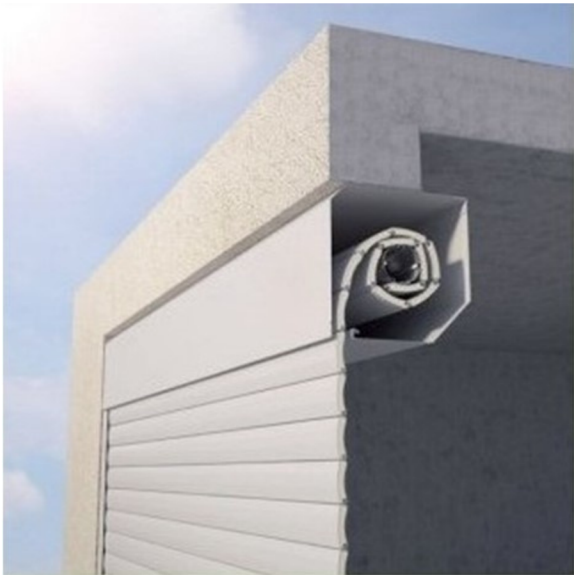
# 1 CHOIX DE POSE



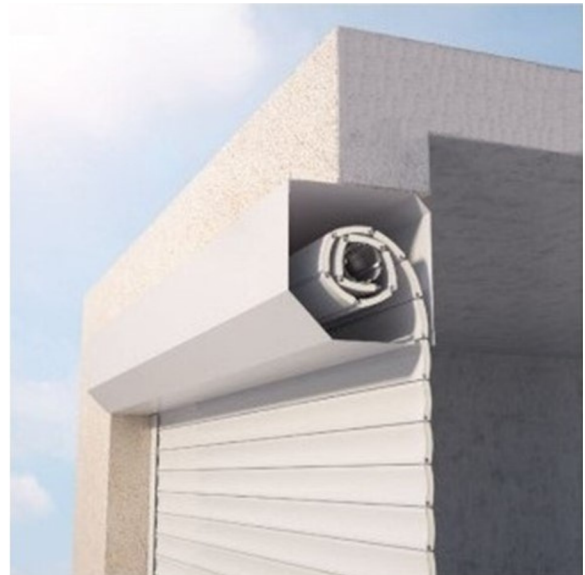
Pose en applique  
**enroulement intérieur**



Pose en applique  
**enroulement extérieur**

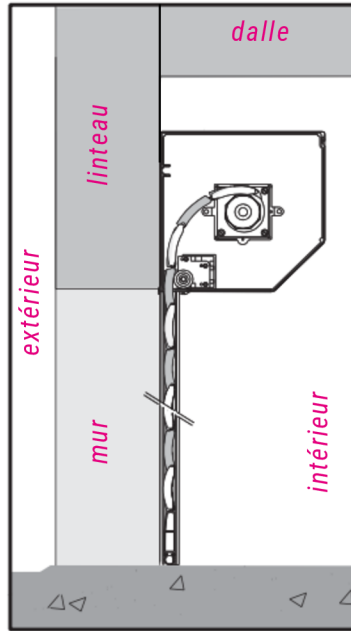


Pose **sous linteau**  
**enroulement intérieur**

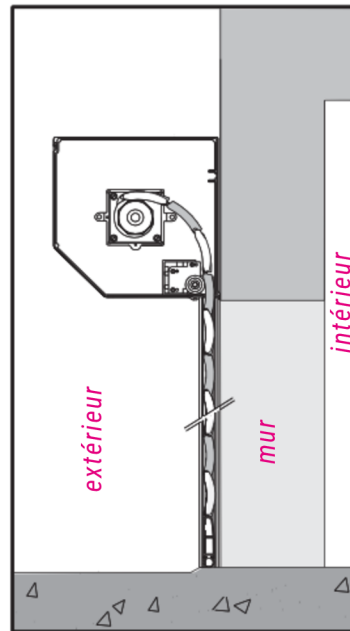


Pose **sous linteau**  
**enroulement extérieur**

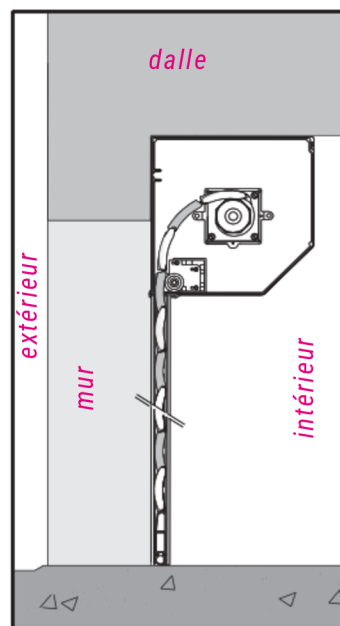
# 1 CHOIX DE POSE



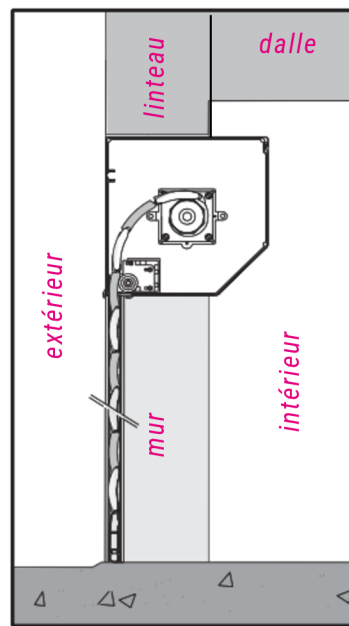
Pose intérieur



Pose extérieur



Pose sous dalle



Pose sous linteau

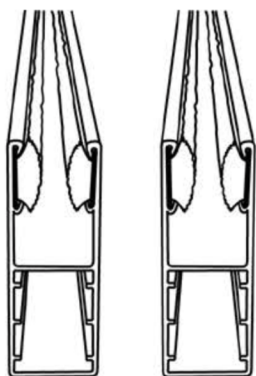
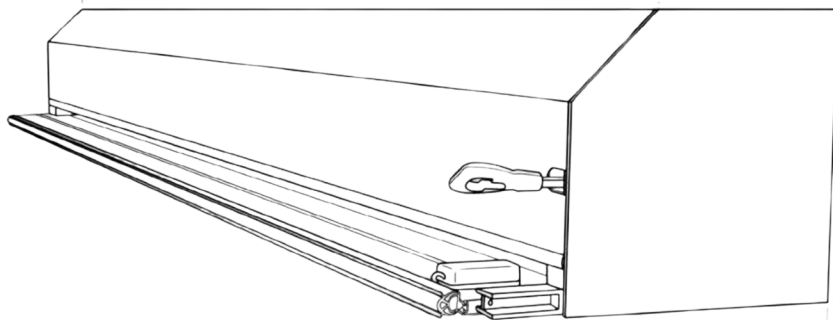
## 2 CONTENU DU COLIS

Vérifier le sachet d'accessoires



Caisson à pan coupé incluant :

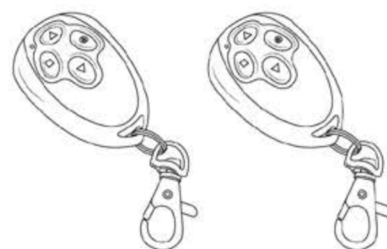
- 2 joues
- Axe
- Support moteur
- Moteur
- Lames aluminium de 77 mm avec embouts en plastique sertis
- Lame finale avec joint
- Organe de sécurité, barre palpeuse et antichute
- Manoeuvre de secours



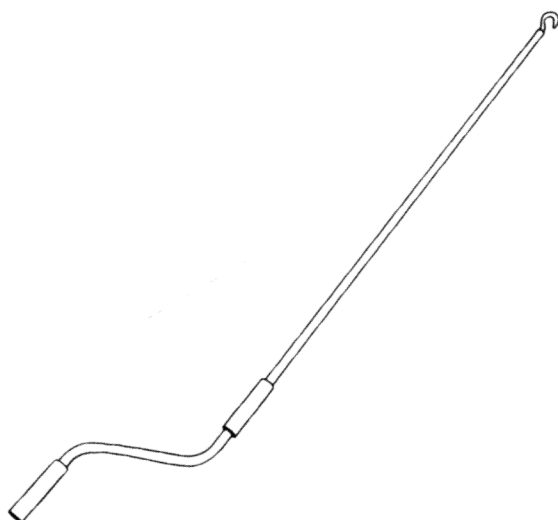
1 paire de coulisses



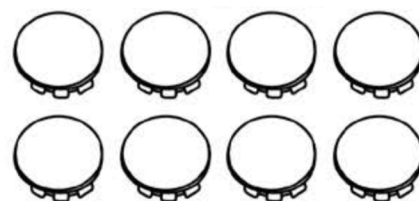
Boîtier récepteur



2 télécommandes



Manivelle de secours



Bouchons



Option Gyrophare



### 3 VÉRIFICATION DES MESURES



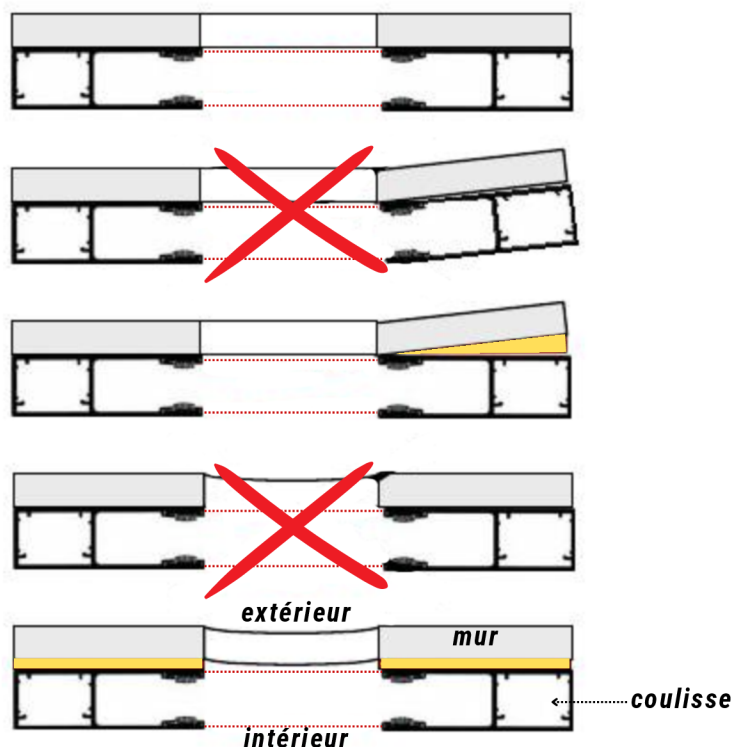
#### IMPORTANT

Vérifier l'état de surface du mur accueillant la porte enroulable.

Si les murs ne sont pas plans, inclure une cale permettant aux coulisses d'être fixées parallèlement.  
(voir figure ci-contre)

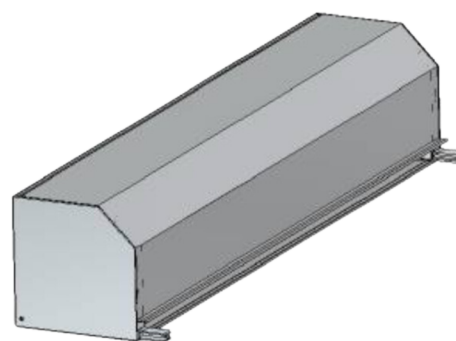
#### Penser à l'emplacement du tablier et du coffre.

Aucun obstacle, ni imperfection dans le mur ne doit gêner la pose du coffre ou la descente du tablier.



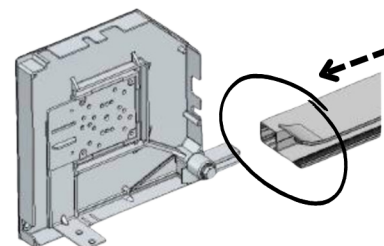
### 4 MISE EN PLACE DU COFFRE

Sortir la porte de son emballage et poser le coffre sur le sol, tablier côté opposé au mur de fixation.



Enfoncer complètement la chambre d'accueil des coulisses dans les queues des joues qui dépassent du coffre.

Le tulipage (l'encoche effectuée dans la coulisse), doit être placé vers le haut (comme l'indique le schéma).





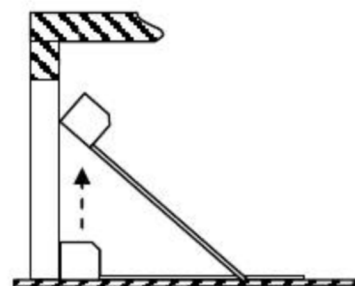
## 5 REPOSITIONNER LA PORTE DE GARAGE

Lever la porte avec précaution en la tenant par le coffre et la plaquer contre le mur d'accueil.



**INTERDIT** de lever la porte de garage enroulable par les coulisses. Risque de détérioration des pattes de fixations

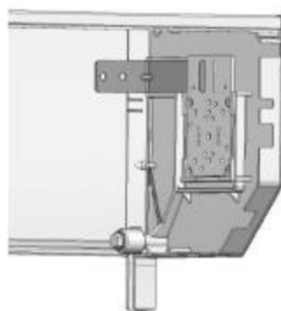
Ajuster avec précision la porte contre le mur, afin de pouvoir déterminer l'emplacement de perçage des trous. Fixer la porte avec des serre joints. Reporter les points de fixation sur le mur, à travers le perçage des coulisses.



### Fixation à l'extérieur du coffre



### Fixation à l'intérieur du coffre



Pour effectuer cette fixation:  
- il faut enlever le cache du coffre (face avant du coffre).  
- il faut descendre le tablier.

Enlever la porte en la basculant vers l'avant. La poser sur le sol en ayant pris la précaution d'y glisser un carton, afin de ne pas rayer le coffre.

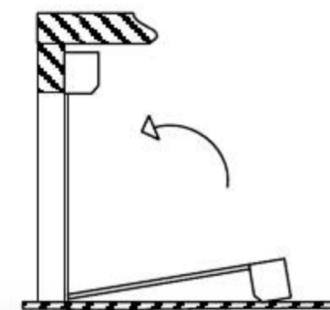
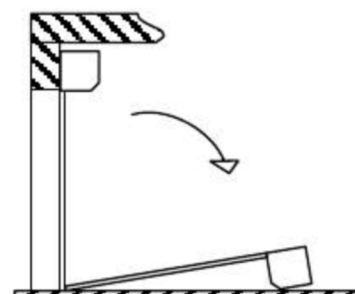
Effectuer le perçage des trous. Nettoyer soigneusement les trous.

Placer les chevilles dans les trous. **Utiliser des chevilles appropriées au support.**

Remonter la porte en la basculant dans le sens inverse. Lever la porte enroulable en la tenant par le coffre. **En aucun cas ne s'aider des coulisses.**

Fixer la porte avec des serre joints, puis effectuer la fixation finale de la porte.

Le choix de fixation (intérieure ou extérieure) est précisé lors de la commande.



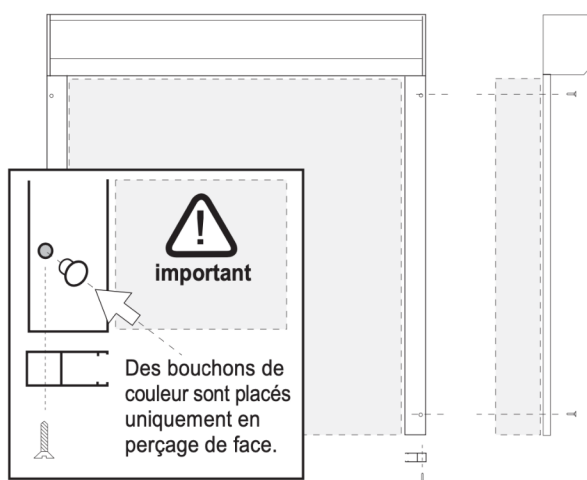
**Protéger votre tablier lors du perçage**

Percer les trous de fixation dans le mur à travers le coffre. Placer la cheville dans le trou. Visser le renfort avec une vis appropriée. Effectuer la même opération sur le côté opposé. Une fois la fixation du coffre terminée, enrouler le tablier, et fixer la face avant du coffre.

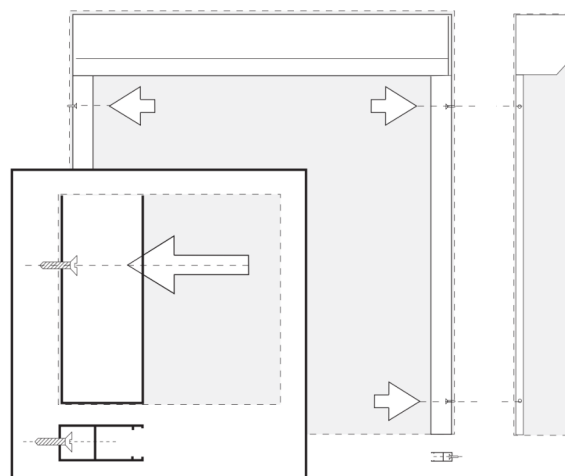


## 6 VISSER LES COULISSES

Pose en tunnel



Pose en applique



## 7 TESTER LE FONCTIONNEMENT DE LA PORTE

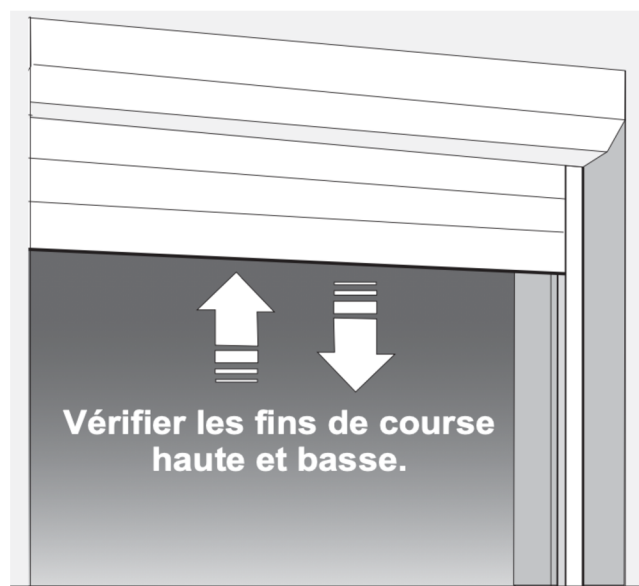


### IMPORTANT

Pour activer le "STOP-CHUTE", il faut tirer sur la cordelette pour enlever la goupille rouge.

**Attention :**  
cette opération doit-être réalisée une fois la porte posée.

**Motorisation électrique :** Se reporter à la notice moteur.







## 8 CONSIGNES DE SÉCURITÉ



### LIRE ATTENTIVEMENT CETTE CONSIGNE D'INSTALLATION ET CETTE NOTICE AVANT UTILISATION.

- Pendant l'installation, utiliser les accessoires de protection et des outils adaptés, en parfait état de fonctionnement.
- Ne pas toucher la porte pendant son fonctionnement. Un enfant ne doit pas l'utiliser seul.
- Vérifier qu'aucun accessoire de pose présente de saillies ou d'arrêtes vives, risquant de provoquer un accident.
- Vérifier qu'aucun accessoire ne soit endommagé pendant l'installation ou après mise en fonctionnement., Tous les 6 mois un contrôle visuel du bon état des composants de la porte (ressorts et câbles en particulier) est nécessaire. Faire appel à un installateur en cas de doute.

#### *NE PAS UTILISER LA PORTE SI CELLE-CI NECESSITE UNE OPÉRATION DE MAINTENANCE.*

- Certaines opérations de maintenance peuvent s'avérer dangereuses. Elles ne peuvent être réalisées que par un installateur.
- Se référer à la notice moteur pour toutes les opérations de maintenance et de contrôle de la motorisation.

La porte de garage doit être montée conformément aux instructions décrites dans ce manuel.

#### **Le non-respect des consignes d'installation peut engendrer de sérieux dommage corporel et matériel.**

- L'installation ne peut être effectuée que par un professionnel, formé et habilité à cet effet.
- L'installation doit être effectuée selon les règles en vigueur. L'installateur doit s'assurer que les exigences des normes sont satisfaites lors de l'installation de porte de garage enroulable.
- Les travaux d'installation électrique, ne doivent être réalisés que par des électriciens spécialisés et habilités.
- Après installation, s'assurer du fonctionnement des sécurités.