

FERMETURES DU SUD

Notice d'installation

Moustiquaire verticale

Contenu

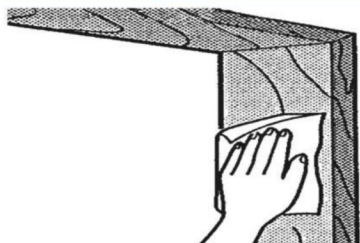
- A 1 x Coffre + toile
- B 2 x Coulisses
- C 2 x Equerres auto-bloquantes
- D 8 x Chevilles
- E 8 x Vis
- F 1 x Kit d'auto-ancrage

Outils

- Tournevis Philips
- Perceuse
- Foret \varnothing 4mm
- Mètre à Ruban
- Pince



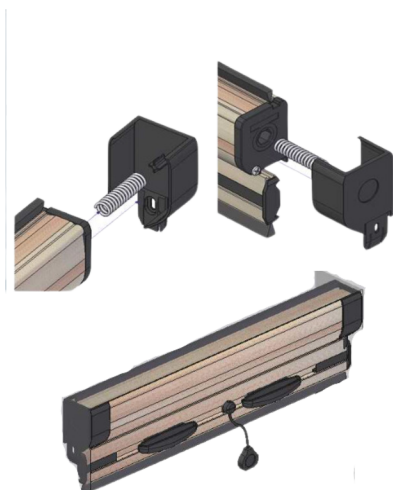
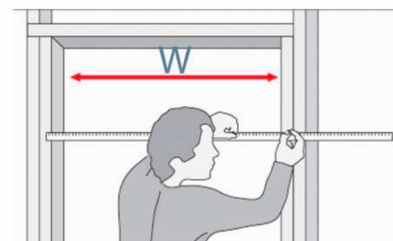
Assurez-vous que le trou soit à niveau. Le profondeur minimal du trou doit être =45mm. Il est recommandé de ne pas ouvrir la moustiquaire jusqu'à l'achèvement des 5 étapes de l'installation.



- 1** Nettoyer les surfaces d'installation

Vérifier la mesure de la largeur du creux (W) sur deux points différents. La plus petite d'entre elle sera la correcte.

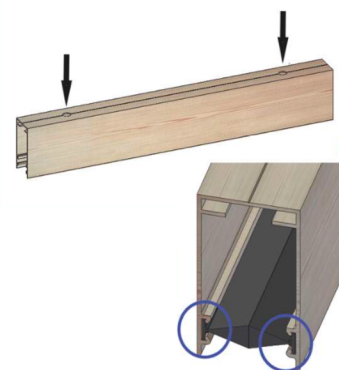
2



- 3** Placer les embouts à ressort (F) de chaque côté du coffre (A). Incliner le coffre, appuyer une de ses extrémités sur le mur, à la position désirée. Puis l'autre extrémité sur le mur opposé. Le caisson est auto-bloquant et ne nécessite pas de vis pour le fixer.

Faites deux trous dans les coulisses et sertissez les joints aux extrémités avec une pince pour éviter qu'ils ne sortent.

4



- 5** Placer les équerres auto-bloquantes (C) au bas de chaque coulisse et enclencher les dedans. Placer les coulisses (B) sous le caisson en les insérant dans l'embout dépassant du coffre et prévu à cet effet. Marquer les points de perçage sur le mur à travers les trous apparents des coulisses à l'aide d'un crayon. Marquer un point de perçage pour les équerres auto-bloquantes. Percer et installer les chevilles. Placer les coulisses et les visser en commençant par le haut. Visser les à fond pour plus de sécurité, puis visser les équerres auto-bloquantes. Si nécessaire, faites un joint silicone entre les murs et les coulisses, côté extérieur.

