

FERMETURES DU SUD

NOTICE D'INSTALLATION *Brise Soleil Orientable (BSO)*



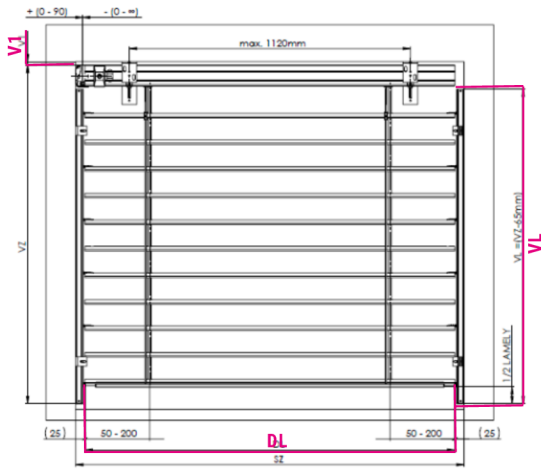
SOMMAIRE

- 1 - Guidage par coulisses
- 2 - Guidage par cable
- 3 - Prise des mesures de store standard
- 4 - Le montage
- 5 - Outils pour l'assemblage
- 6 - Principaux types de montage
- 7 - Notice de pose
- 8 - Types de montage de principales

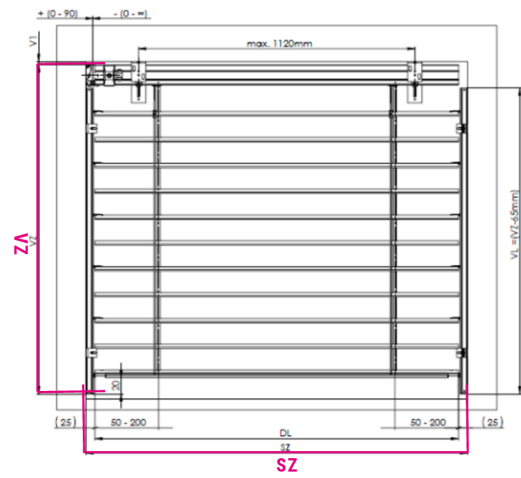


1 GUIDAGE PAR COULISSES

Perpendiculaire



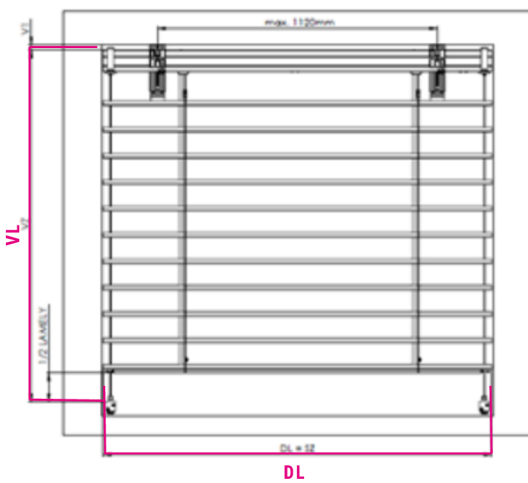
Pas perpendiculaire



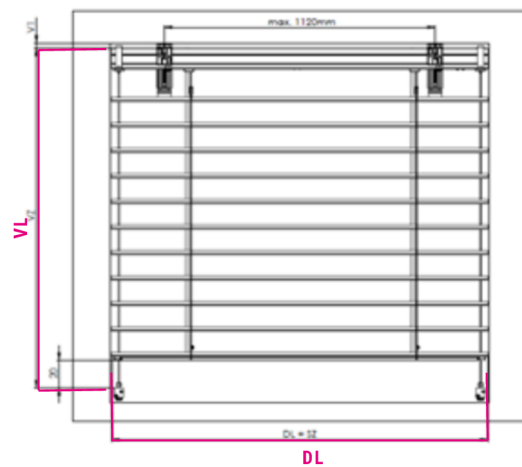
SZ - Longueur de store
VZ - Hauteur de store
DL - Longueur de lama
VL - Longueur de coulisses, $VL = VZ - 65 \text{ mm}$
V1 - Hauteur de support de store

2 GUIDAGE PAR CABLE

Perpendiculaire



Pas perpendiculaire



3 PRISE DES MESURES DE STORE STANDARD

On mesure toujours la largeur et la hauteur dans les trois endroits différents au minimum. La dimension de production de store représente toujours la valeur la plus basse mesurée. Par principe on prend les mesures après avoir placé le cadre dans l'ouverture de construction.

ATTENTION !

Il faut bien noter toutes les dimensions pour des stores inclinés .(Largeur, hauteur plus grande, hauteur plus petite, longueur de hypoténuse).
Des stores inclinés sont produits avec manoeuvre par moteur et guidage par câble ne acier.

4 LE MONTAGE

Avant le montage, il est recommandé de contrôler toutes les pièces fournies.

5 OUTILS POUR L'ASSEMBLAGE

Les outils nécessaires pour le montage :

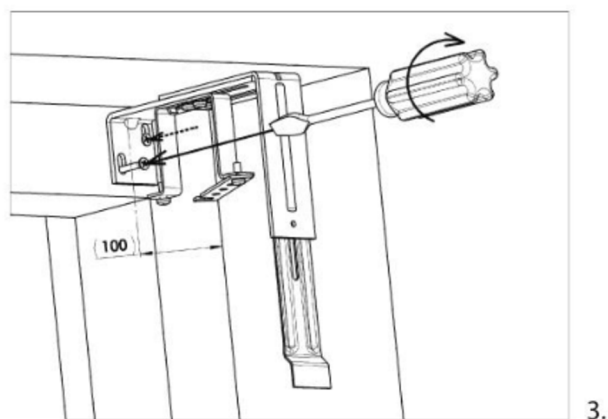
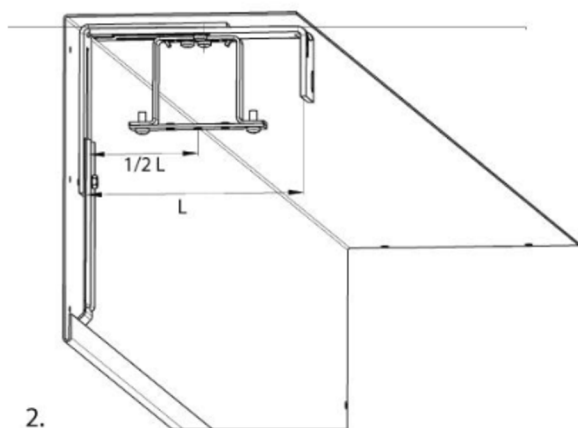
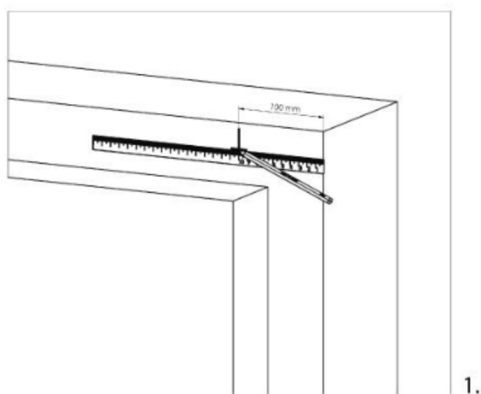
1. Un mètre ruban
2. Un petit marteau
3. Une perceuse électrique
4. Une série des clés a tête hexagonale
5. Clé d'écrou
6. Une série des tournevis isolant électro

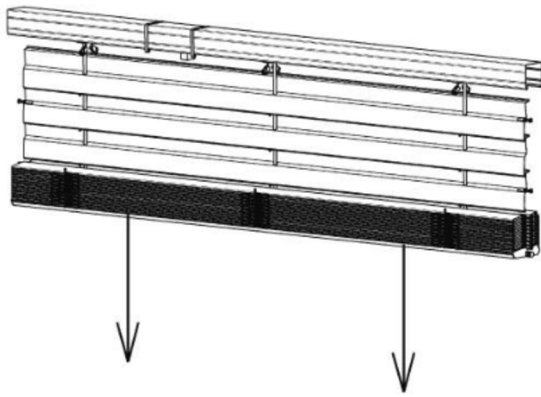
6 PRINCIPAUX TYPES DU MONTAGE

Montage du coffret de protection visible

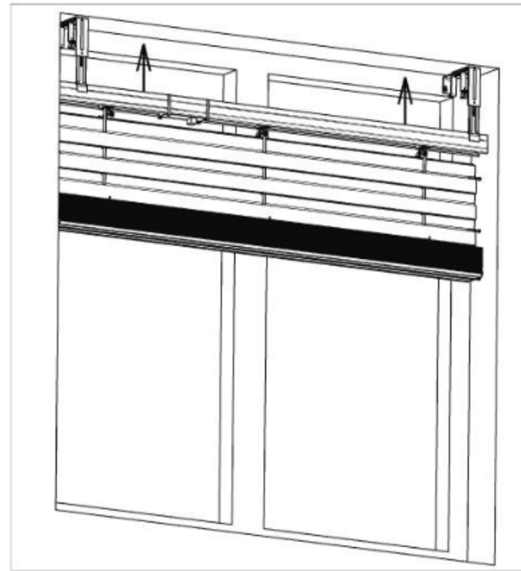
1. Mesurer l'ouverture et comparer avec le store déjà prêt pour la fixation, effectuer le contrôle de manoeuvre.
2. Fixer les supports sur le plan vertical 100 mm au minimum de la bobine.
3. Placer le store dans les supports de boîtier et le fixer.
4. Brancher la prise pour la manoeuvre électrique.
5. Installer la sortie de la manivelle de l'intérieur. Passer la corde infinie par l'ouverture créée.
6. Centrer le store et visser.
7. Placer sur les coulisses des lames. Les coulisses étant dotées de leurs supports et fixer celles-ci sur le cadre de la fenêtre ou dans l'embrasure. Les coulisses doivent être fixées au milieu de la partie haute de store.
8. Faire descendre le store en position inférieure (fixer les guides corniers si les lames du store sont guidées par un câble). Parallèlement vérifier que les coulisses ou les cordelettes ne serrent pas les lames.
9. Vérifier les stores motorisés éventuellement ajuster les positions finales du moteur.
10. Connecter le commutateur de commande.

7 NOTICE DE POSE

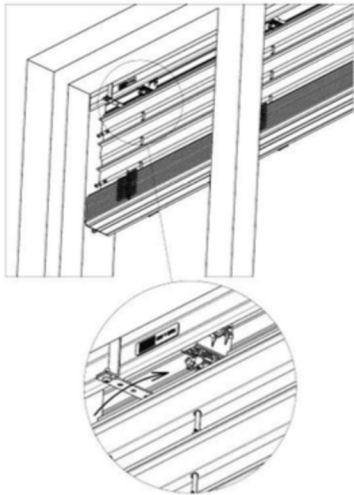




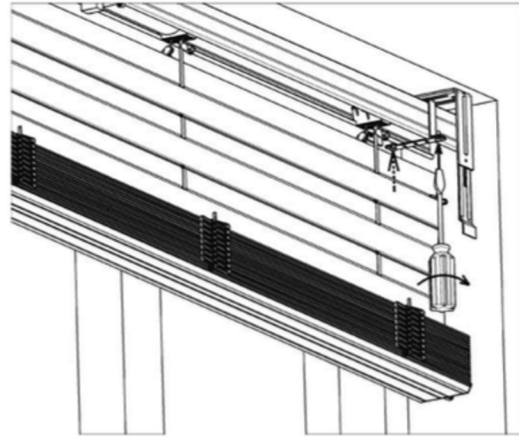
4.



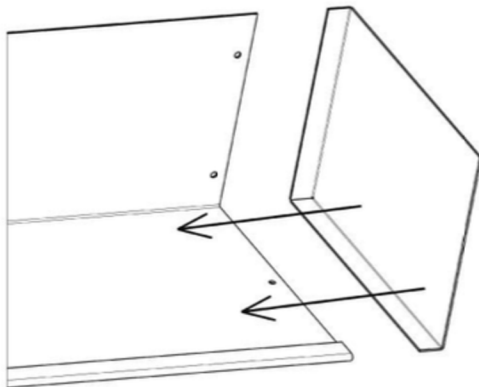
5.



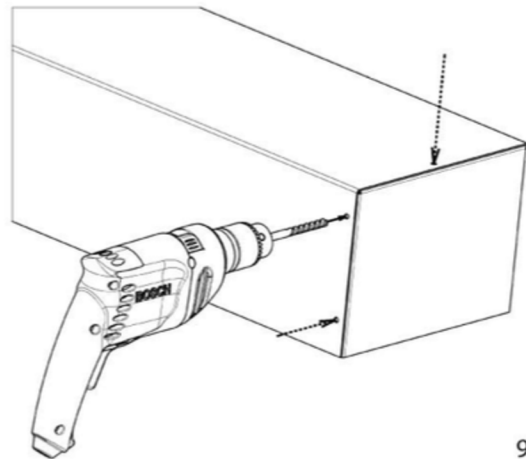
6.



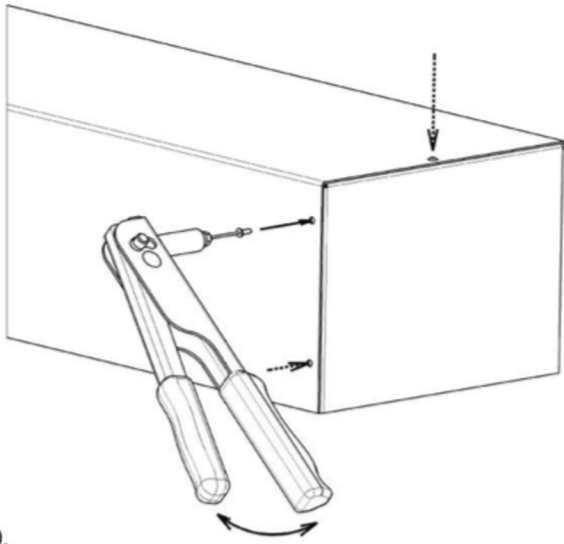
7.



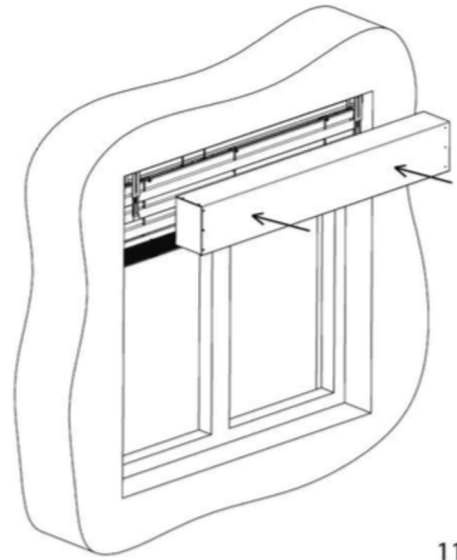
8.



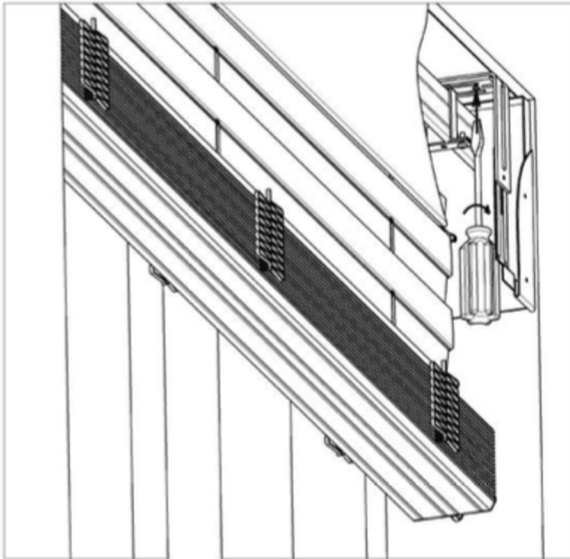
9.



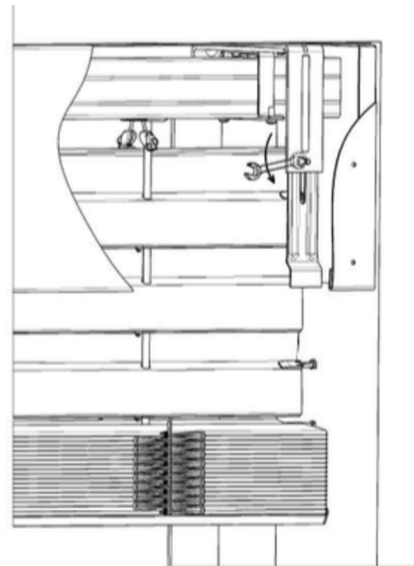
10.



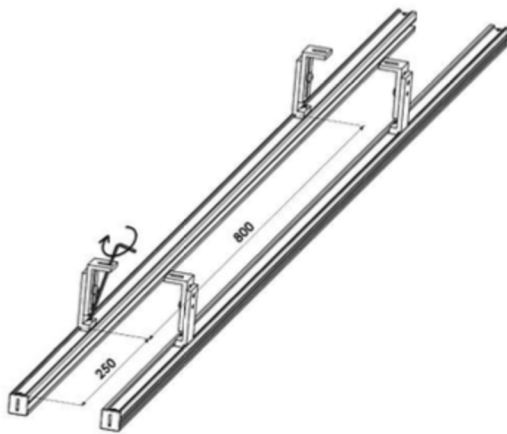
11.



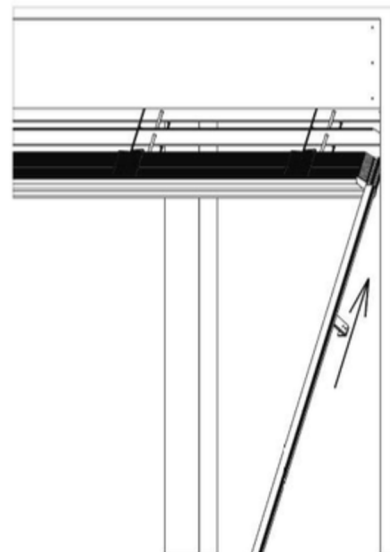
12.



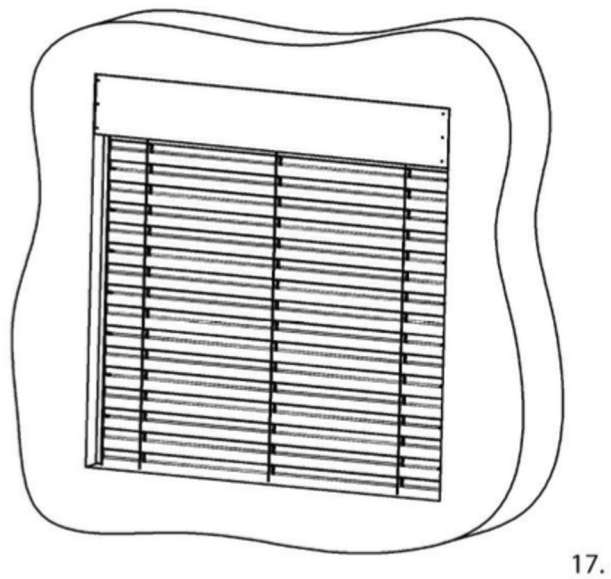
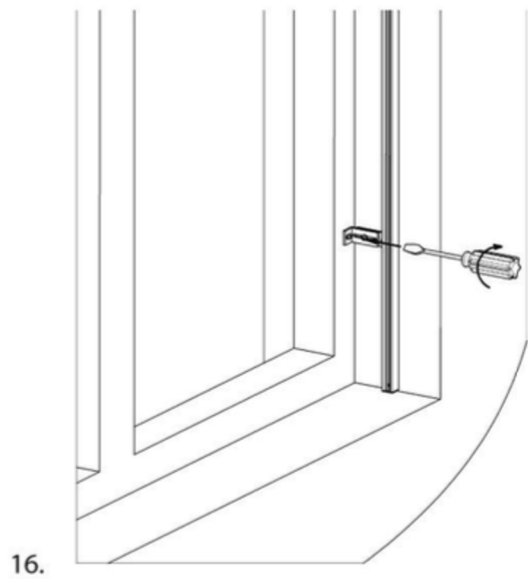
13.



14.

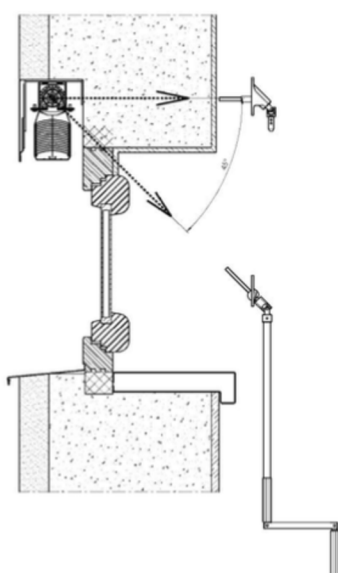


15.

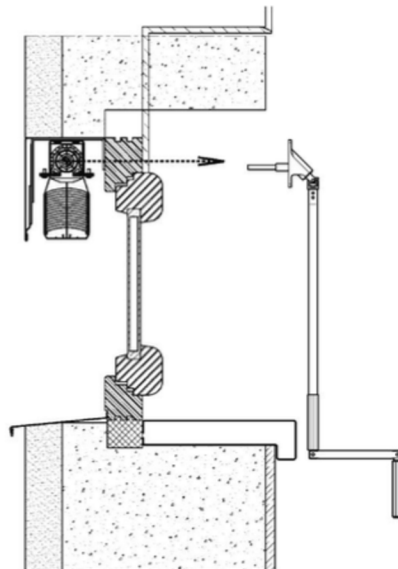


8 TYPES DE MONTAGE DE PRINCIPALES

Montage du store dans la niche au dessus de la fenêtre (plafond/mur)



Montage du store dans la niche sur le cadre de la fenêtre (plafond/mur)



Montage du store dans la niche sur un profil s'élargissant (plafond/mur)

